

www.cintropur.com

cintropur[®]
WATERFILTRATION & TREATMENT



La stérilisation
par ultraviolets

2000
ø 3/4" + 1"

TIO-UV
ø 3/4" + 1"

10000
ø 2"



Stérilisation

DESCRIPTION GÉNÉRALE

En raison de sa simplicité et de son efficacité, la stérilisation de l'eau par rayonnement UV s'est largement développée ces dernières années.

Le rayonnement UV à 253,7 nm constitue une partie du rayonnement solaire qui est reproduite artificiellement. Ces UVc ainsi produits ont un rayonnement d'une intensité beaucoup plus grande que la lumière du soleil et sont donc utilisés pour la stérilisation de l'eau.

Cette technologie de choix en matière de désinfection est reconnue pour la suppression de la légionelle, des microbes, bactéries, virus, protozoaire et ce, dans le respect de l'environnement.

C'est la méthode idéale pour éliminer les micro-organismes de l'eau permettant ainsi de la rendre potable au niveau bactériologique. Cette eau ne sera reconnue comme potable que si les paramètres chimiques sont également vérifiés et satisfaisants.

APPLICATIONS

– ORIGINES DE L'EAU

- Eau de pluie** : ce traitement permettra d'élargir l'éventail d'applications avec une sécurité accrue d'utilisation.
- Eau de forage, de puits** : pour prévenir les éventuelles contaminations pathogènes.
- Eau de réseau** : pour vous garantir une qualité d'eau conforme à vos attentes quand celle-ci déroge à vos critères de qualité.
- Eau de source, de surface** : pour vous assurer une qualité bactériologique constante.
- Eau stockée en réservoir (caravane, bateau,...)** : pour une utilisation sanitaire de l'eau lorsqu'elle a séjourné en stockage.

Domaines d'utilisation

- Alimentation générale de la maison, bains et douches
- Préparations culinaires
- Frigos américains
- Fontaines d'eau réfrigérée
- Aquarium
- Lavage des aliments
- Elevage : poulets, lapins, canards,... pour une eau d'abreuvement sans micro-organisme potentiellement pathogène

Avantages :

- Installation et utilisation simple ;
- Désinfection 100% physique par le procédé des UV ;
- Traitement naturel de l'eau sans adjonction et sans risque de surdosage de produits chimiques ;
- Une eau sans goût et odeur déplaisants ;
- Efficacité prouvée sur les micro-organismes pathogènes pour l'homme ;
- Pas de formation de sous produits toxiques ;
- Maintenance réduite.

CINTROPUR décliné en UV – ses avantages :

- Plus compact que tout autre UV ;
- Avec limiteur de débit intégré garantissant un traitement optimal ;
- Muni d'un tableau pratique de suivi d'entretien ;
- Qualité des composants sélectionnés ;
- Finition professionnelle ;
- Efficacité de traitement avec test de biodosimétrie à l'appui ;
- Gamme d'appareils couvrant de 1 à 10 M³/H ;
- Equipement économique ou toutes options au choix ;
- Possibilité de cumuler UV + filtration et charbon actif.



2100
ø 3/4" + 1"



DUO-UV
ø 3/4" + 1"



TRIO-UV
ø 3/4" + 1"



Pour un traitement
optimal des
eaux de pluie

Le seul TRIO qui



1. Filtre

un effet cyclonique déployé par l'hélice centrifuge précipitant les grosses particules dans le bas du bol suivi d'une filtration fine par tamis adaptable à vos besoins entre 5 et 25µ pour débarrasser l'eau de toutes les particules en suspension ;

2. Purifie

un traitement par charbon actif pour traiter l'eau contre goûts et odeurs déplaisants de l'eau ainsi que pesticides et herbicides. Un container reprenant ce charbon actif a été développé spécialement pour qu'il soit réutilisé. L'utilisateur changera très aisément la charge de charbon actif en dévissant le couvercle supérieur amovible ;

3. Stérilise

une stérilisation de l'eau par UVc pour garantir la qualité bactériologique de l'eau.

Son utilisation sera particulièrement adaptée au traitement intégral de l'eau de pluie.

Confort de manipulation :

Lors de l'intervention sur l'appareil pour le changement de la lampe, une rotation de 5° de l'UV suffira pour retirer et changer la lampe UV.

Pré-filtration avant tout traitement UV :

Toujours conseillé pour que le rayonnement UV soit optimal et non perturbé par des particules en suspension.

Positionnement de l'UV :

Dans toute chaîne d'appareils de traitement d'eau, le stérilisateur UV se place toujours en dernière position.

Facilité d'entretien :

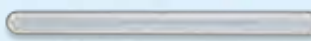
IMPORTANT :

*Le fonctionnement de votre stérilisateur UV ne restera efficace dans le temps que si le changement de la lampe est effectué **annuellement**. Passé une année d'utilisation, la subsistance du rayonnement bleu de la lampe n'est plus un indicateur de bon fonctionnement de votre stérilisateur UV.*

A remplacer:

quartz: 1x /5 ans

lampe: 1x /an



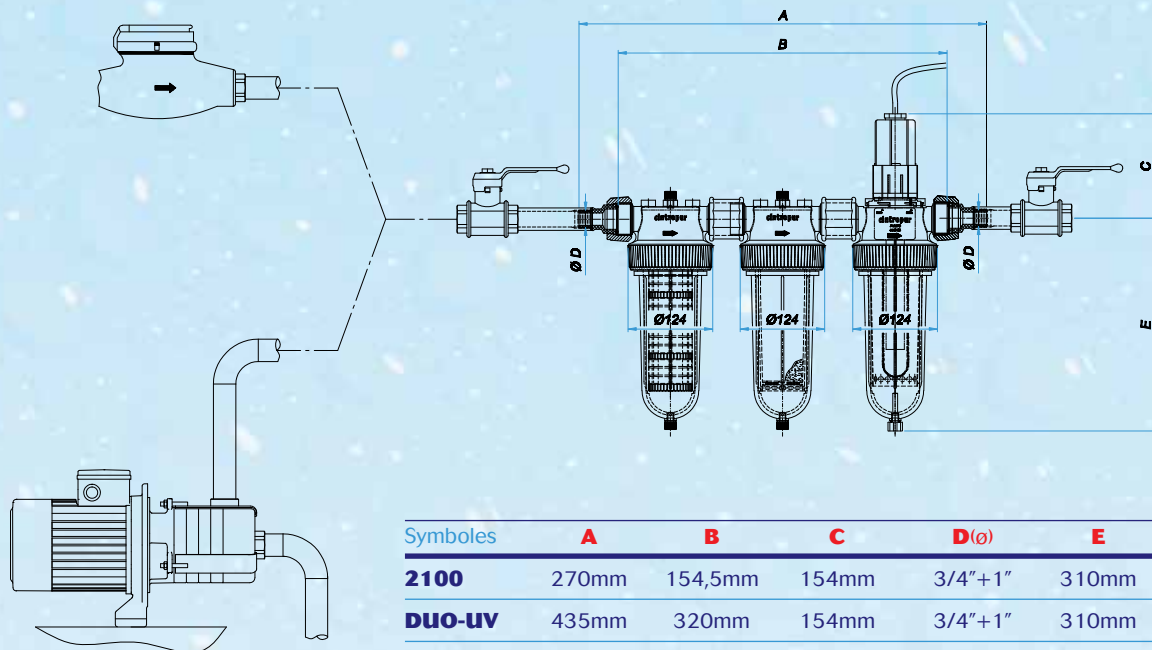
TIO-UV



TABLEAU TECHNIQUE

Type de filtre	2000	TIO-UV	10000	2100	DUO-UV	TRIO-UV
Diamètre de raccordement	3/4" + 1"	3/4" + 1"	2"	3/4" + 1"	3/4" + 1"	3/4" + 1"
Débit max (m ³ /h) à temp. 30°C	2	2	10	2	2	2
Pression max. d'utilisation (bar)	16	16	16	16	16	16
Température max.	50° C	50° C	50° C	50° C	50° C	50° C
Poids (kg)	4,1	6,2	7,6	1,7	2,8	4,3
Transmittance de l'eau (% minimal)	90	90	90	90	90	90
Puissance lampe (W)	25	25	95	25	25	25

SCHÉMA D'INSTALLATION



Symboles	A	B	C	D(ø)	E
2100	270mm	154,5mm	154mm	3/4"+1"	310mm
DUO-UV	435mm	320mm	154mm	3/4"+1"	310mm
TRIO-UV	601,5mm	487mm	154mm	3/4"+1"	310mm
TIO-UV	435mm	320mm	135mm	3/4"+1"	582mm
2000	270mm	154,5mm	135mm	3/4"+1"	582mm
10000	239mm	239mm	194mm	2"	641mm

Votre distributeur